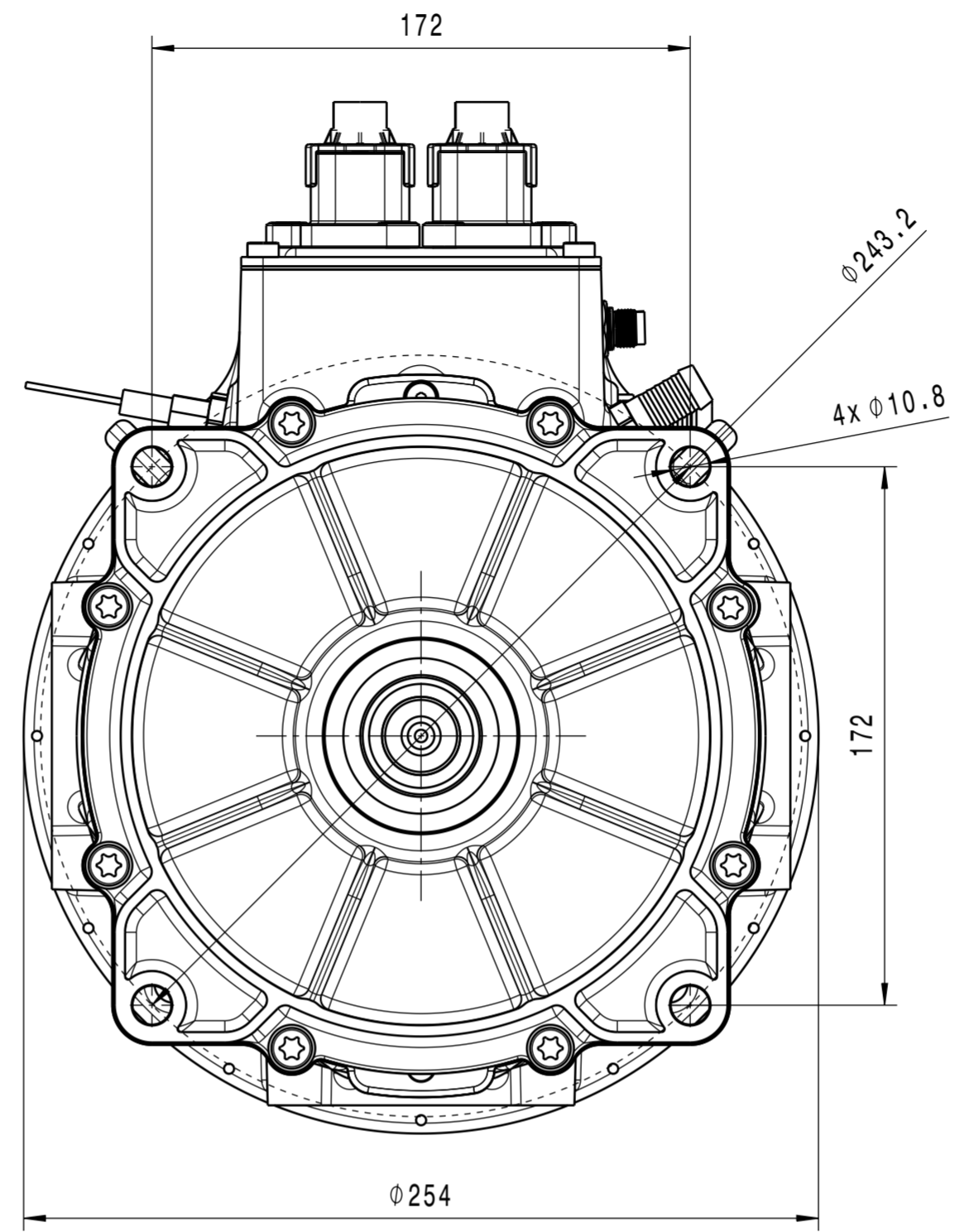



Front view  
Scale: 1:2



Section view A-A  
Scale: 1:2

00	Ersterstellung	08.06.2020	VHA
Index	Bemerkung	Datum	Name
Werkstoff / Material		Lieferant / Supplier	
zulässige Abweichung		Erstellt mit / created with CATIA V5	
Oberflächenbehandlung		Form- und Lage- toleranzen nach DIN ISO 1101	Mass- stab 1:2
Datum	Name		
Gez.	08.06.20	VHA	 Alle Rechte vorbehalten / All rights reserved
Gepr.	-	-	
Part Name		Gewicht / Weight (g)	Rohteil-Nr. / Vorbearbeitung
Assembly PEEM		-	-
Benennung		Ersetzt für	Ersetzt durch
ZB PEEM		-	-
Blatt / Page		Format	
1 / 1		A2	
Zeichnungs-Nr. / Drawing Nr.		5VS00103_0	